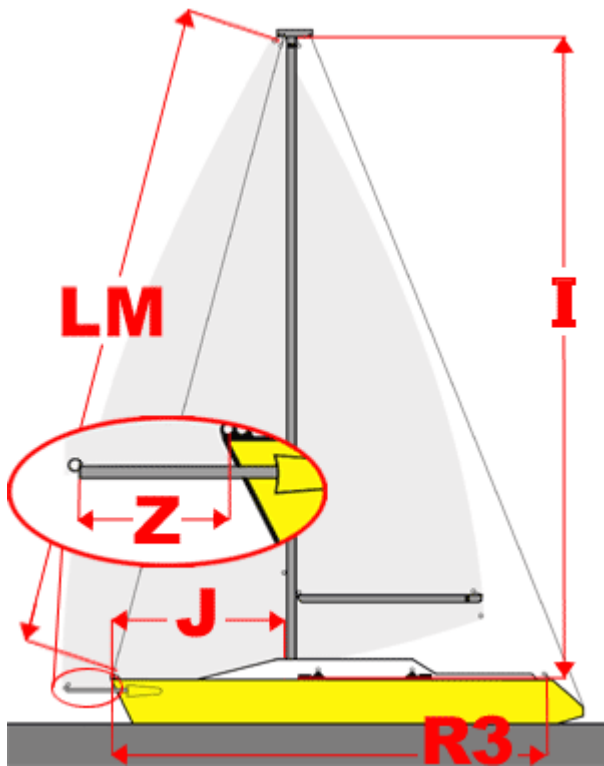
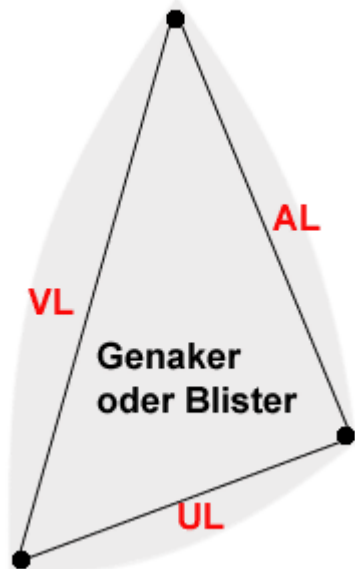


# Genaker - Drifter



Skizze für Maße vom alten Segel



Genaker  
oder Blister



**Bitte geben Sie folgende Informationen ein!**

Wählen der Schiffsart

Wert  Baujahr

Type

Länge des Schiffes  m

Gewicht des Schiffes  to

Segelmaterial

Segelschnitt

**ENTWEDER**

Für die Eingabe der Neu-Maße siehe obere Skizze:

Maß **LM**  m

Maß **I**  m

Maß **J**  m

Maß **R1**  m

Maß **R2**  m

Maß **R3**  m

Maß **Z**  m

**ODER**

Für die Eingabe der Alt-Maße siehe untere Skizze:

Maß **VL**  m

Maß **AL**  m

Maß **UL**  m

**In diesem Feld können Sie etwaige Fragen oder Zusatzwünsche an uns richten!**

**Geben Sie nun noch nachfolgende Infos ein, damit wir Ihre Anfrage bearbeiten können!**

Vorname:

Nachname:

Straße / Nr.:

PLZ / Ort:

Land:

E-Mail:

Telefon:

FAX: