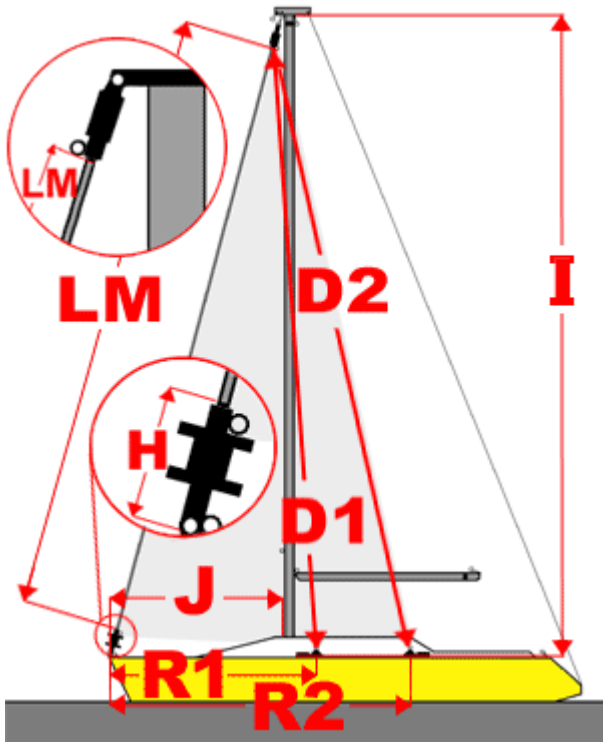
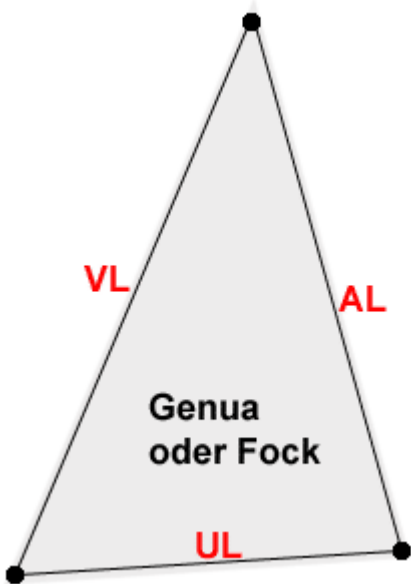


Roll - Genua - Fock

Bitte geben Sie folgende Informationen ein!



Skizze für Maße vom alten Segel



Wählen der Schiffsart

Werft Baujahr

Type

Länge des Schiffes m

Gewicht des Schiffes to

Segelmaterial

Segelschnitt

Hersteller der Rollanlage

Durchmesser Vouliekstau

ENTWEDER

Für die Eingabe der Neu-Maße siehe obere Skizze:

Maß **LM** m Maß **D1** m

Maß **I** m Maß **D2** m

Maß **J** m

Maß **R1** m

Maß **R2** m

Maß **H** m

ODER

Für die Eingabe der Alt-Maße siehe untere Skizze:

Maß **VL** m

Maß **AL** m

Maß **UL** m

In diesem Feld können Sie etwaige Fragen oder Zusatzwünsche an uns richten!

Geben Sie nun noch nachfolgende Infos ein, damit wir Ihre Anfrage bearbeiten können!

Vorname:

Nachname:

Straße / Nr.:

PLZ / Ort:

Land:

E-Mail:

Telefon:

FAX:

