

# Roll - Großsegel

**Bitte geben Sie folgende Informationen ein!**

Wählen der Schiffsart

Werft  Baujahr

Type

Länge des Schiffes  m

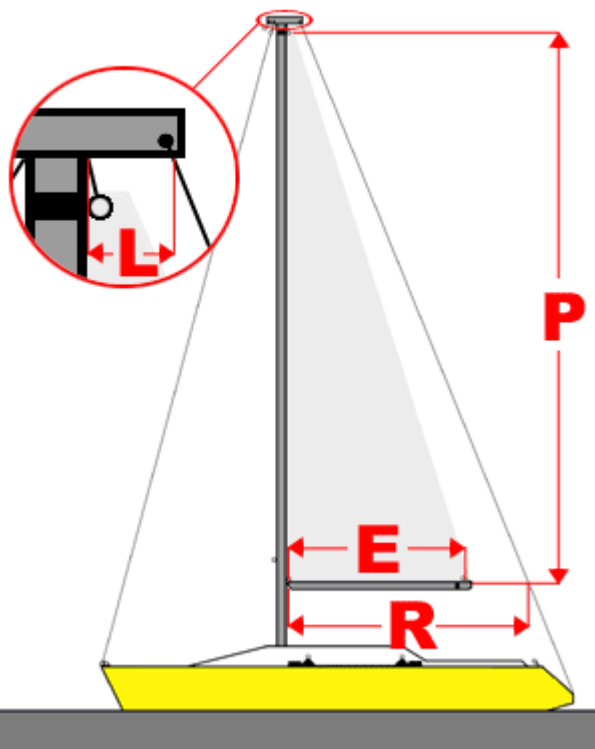
Gewicht des Schiffes  to

Segelmaterial

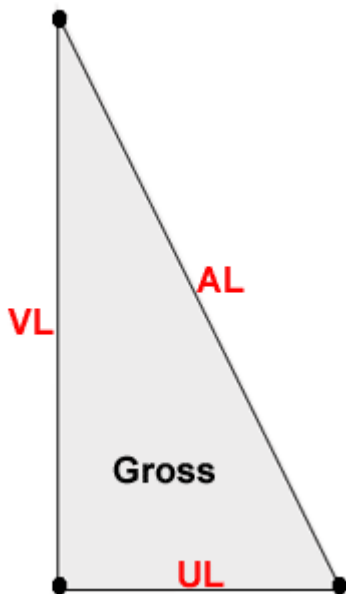
Segelschnitt

Art der Rollanlage

Hersteller der Rollanlage



Skizze für Maße vom alten Segel



**ENTWEDER**

Für die Eingabe der Neu-Maße siehe obere Skizze:

Maß **P**  m

Maß **R**  m

Maß **E**  m

Maß **L**  m

**ODER**

Für die Eingabe der Alt-Maße siehe untere Skizze:

Maß **VL**  m

Maß **AL**  m

Maß **UL**  m

**In diesem Feld können Sie etwaige Fragen oder Zusatzwünsche an uns richten!**

**Geben Sie nun noch nachfolgende Infos ein, damit wir Ihre Anfrage bearbeiten können!**

Vorname:

Nachname:

Straße / Nr.:

PLZ / Ort:

Land:

E-Mail:

Telefon:

FAX:

